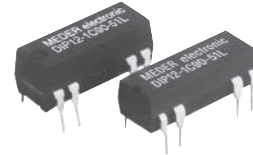


BESCHREIBUNG

Diese Relais zeichnen sich durch die kompakte Bauform aus. Mit den verschiedenen Rasterbelegungen sind kompatible Relais zu allen anderen Herstellern verfügbar.



MERKMALE

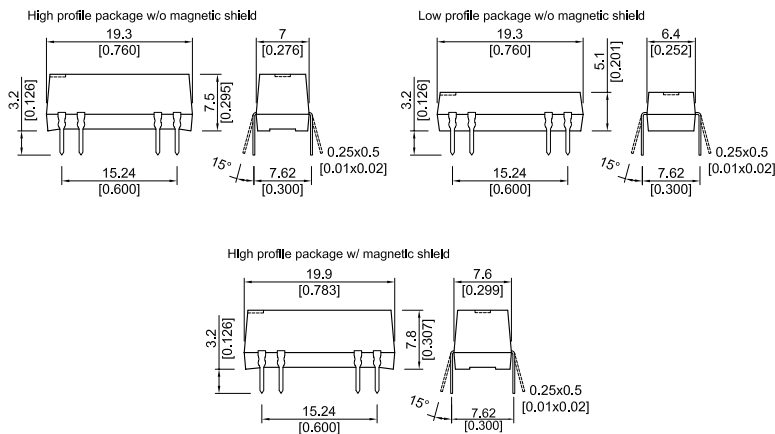
Applikationen

- Test / Meßgerätetechnik
- Telekommunikation
- Alarmtechnik
- Industrieelektronik

- Flache Bauform
- Standardisierte Pin-Belegung
- Spannungsfestigkeit Spule-Kontakt 4,25 KVDC für Belegung 13
- Hohe Spulenwiderstände möglich
- Magnetische Abschirmkappe verfügbar
- Hg-Kontakte verfügbar
- Interne Löschiode verfügbar
- UL zugelassen

ABMESSUNGEN

Alle Abmessungen in mm [Inch]



BESTELLINFORMATIONEN

Serie	Nennspannung	Kontaktform	Kontakttype	Belegung	Option () Version mit magn. Schirm
DIP	XX -	XX	XX -	XX	X
Optionen	05, 12, 15, 24	1A	72, 75	11, 13*	L (M), D (O), E (R), F (S)
		1B		19	
		2A		21	
	05, 12	1C	90	51	

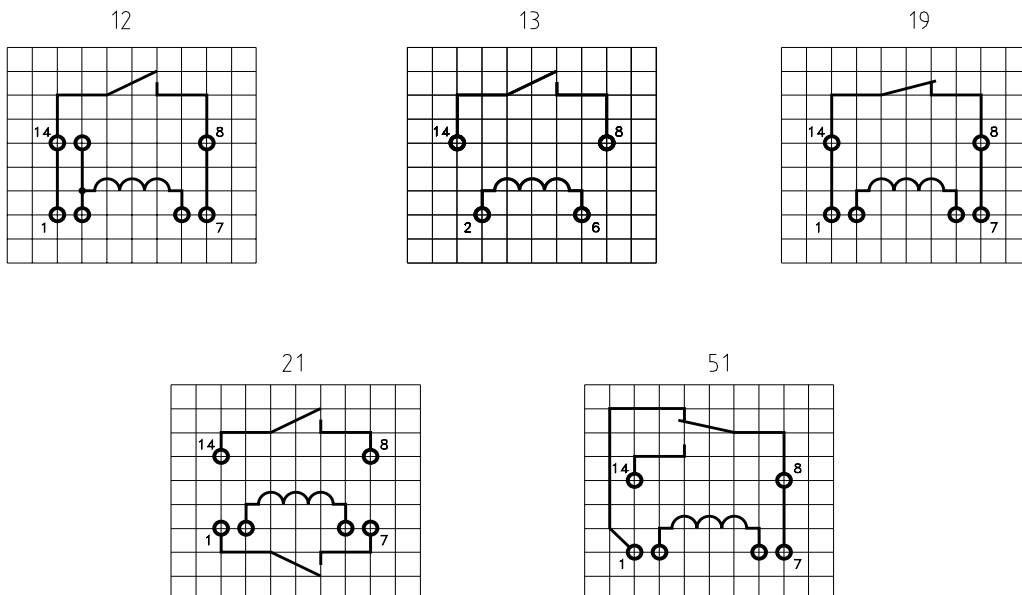
* Spannungsfestigkeit Spule - Kontakt 4.25 kVDC (3.0kVRMS).

Bestellbeispiel:

DIP12 - 1A72 - 13L

12 ist die Nominalspannung
1A ist die Kontaktart
72 ist die Kontakttype
13 ist die Belegung
L ist die Option

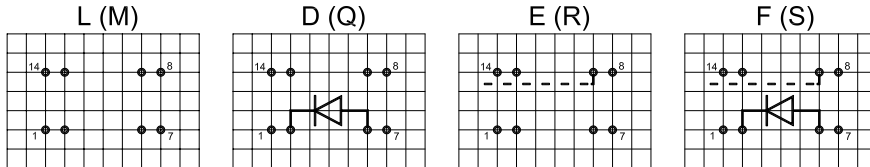
RASTERBELEGUNG



OPTION

() Ausführungen mit magnetischen Schirm

View from top of component
2.54mm [0.10"] pitch grid



Optionen in flacher bzw. hoher Bauform

Kontaktform	Bauform	Belegung	Optionen								
			L	D	E	F	M	Q	R	S	
1A	Low Profile	11	X		X						
		13	X								
	High Profile	11		X		X	X	X			X
		13		X			X	X			
1B	High Profile	19	X	X			X	X			
2A	High Profile	21	X	X	X	X	X	X	X	X	
1C	Low Profile		X								
	High Profile	51		X	X	X	X	X	X	X	

- L = keine Option
- D = Diode zwischen Pin 2 und Pin 6 (Pin 2 ist positiv)
- E = elektrostatischer Schirm auf Pin 9
- F = Diode zwischen Pin 2 und Pin 6 und elektrostatischer Schirm auf Pin 9
- M = externer magnetischer Schirm
- Q = externer magnetischer Schirm und interne Diode auf Pin 2 und Pin6
- R = externer magnetischer Schirm und elektrostatischer Schirm auf Pin 9
- S = Externer magnetischer Schirm und interne Diode auf Pin 2 und Pin 6 und elektrostatischer Schirm auf Pin 9

RELAISDATEN

Alle Daten bei 20 °C	Kontakttype --> Kontaktform -->	Kontakt 72 Form A / B			Kontakt 75 Form A / B			Kontakt 90 Form C			
Kontaktdaten	Bedingungen	Min.	Typ.	Max.	Min.	Typ.	Max.	Min.	Typ.	Max.	Units
Schaltleistung	Kombinationen von Schaltspannung und Schaltstrom dürfen die angegebene maximale Schaltleistung nicht übersteigen			20			10			3	W
Schaltspannung	DC or peak AC			200			1000			175	V
Schaltstrom	DC or peak AC			1.0			0.5			0.25	A
Transportstrom	DC or peak AC			1.25			1.0			1.2	A
Kontaktwiderstand statisch	Bei 0.5 V & 50 mA			150			200			150	mΩ
Kontaktwiderstand dynamisch	Bei 0.5 V & 50 mA 1.5 ms nach dem Schließen			200			200			250	mΩ
Isolationswiderstand (gemessen bei 100 V)	Über offenen Kontakt Spule - Kontakt	10 ¹² 10 ¹²			10 ¹⁰ 10 ¹²			10 ⁹ 10 ¹²			Ω
Durchbruchspannung	Über offenen Kontakt Spule - Kontaktl	320 1500*			1000** 1500*			200 1500			VDC
Schaltzeit incl. Prellen	100 % Übererregung			0.5			0.5			0.7	ms
Abfallzeit	Ohne Funkenlöschung			0.1			0.1			1.5	ms
Kapazität	Über offenen Kontakt Spule - Kontakt		0.2 2.0			0.4 2.0			1.0 3.0		pF
Lebensdauer											
Schaltspannung 5V & 10mA	DC <10 pF Streukapazität		1000			500			100		10 ⁶ Cycles
Für andere Lastfälle siehe Lastdiagramme ab Seite 152.											
Allgemeine Daten											
Schockfestigkeit	1/2 Sinuswelle Dauer 11ms			50			50			50	g
Vibrationsfestigkeit	10 - 2000 Hz			20			20			20	g
Arbeitstemperatur	10 °C/ minute max. Änderung	-20		70	-20		70	-20		70	°C
Lagertemperatur	10 °C/ minute max. Änderung	-35		95	-35		95	-35		95	°C
Löttemperatur	5 sec.			260			260			260	°C
* Mit Pin out 13 und 4.25 kVDC (3.0 kVRMS) Spannungsfestigkeit Spule - Kontakt. **Höhere Spannungen bitte anfragen.											

SPULENDATEN

Kontakt- form	Kontakt- type	Spulen- spannung		Spulen- widerstand			Anzugs- spannung		Abfall- spannung		Nenn- leistung		
Alle Daten bei 20 °C *		VDC		Ω			VDC		VDC		mW		
		Nom.	Max.	Min.	Typ.	Max.	Min.	Max.	Min.	Max.	Typ.		
1A	72 75	5	7.5	450 (180)	500 (200)	550 (220)	0.85	3.5	0.75	3.4	50		
		12	16	900	1000	1100	1.9	8.4	1.8	8.3	145		
		15	20	1800	2000	2200	2.3	10.5	2.2	10.4	115		
		24	30	1800	2000	2200	3.7	16.8	3.6	16.7	290		
1B**		72 75	5	7.5	450 (180)	500 (200)	550 (220)	0.85	3.5	0.75	3.4	50	
			12	16	900	1000	1100	1.9	8.4	1.8	8.3	145	
			15	20	1800	2000	2200	2.3	10.5	2.2	10.4	115	
			24	30	1800	2000	2200	3.7	16.8	3.6	16.7	290	
2A			72 75	5	7.5	180 (126)	200 (140)	220 (154)	0.85	3.5	0.75	3.4	125
				12	16	450	500	550	1.9	8.4	1.8	8.3	290
				15	20	1800	2000	2200	2.3	10.5	2.2	10.4	115
				24	30	1800	2000	2200	3.7	16.8	3.6	16.7	290
1C	90			5	7.5	180	200	220	0.85	3.5	0.75	3.4	125
				12	16	450	500	550	1.9	8.4	1.8	8.3	290
				15	20	1800	2000	2200	2.3	10.5	2.2	10.4	115
				24	30	1800	2000	2200	3.7	16.8	3.6	16.7	290

() Ausführung mit Kontakt 75.
 * Die Anzugs- und Abfallspannung und der Spulenwiderstand ändern sich mit 0,4 % / °C.
 ** Bei Form B Kontakten max. Spannung nicht überschreiten. Polarität muss beachtet werden.